

## Präzisionsinterferometer mit Laser



### Einleitung

Die vorliegende Anleitung zum Präzisionsinterferometer enthält eine theoretische und praktische Einführung in den Themenbereich der Interferometrie.

### Michelson

Das *Michelson-Interferometer* ist historisch sehr wichtig. Es ist eine einfache Konfiguration zur interferometrischen Erarbeitung der Grundlagen. Schüler können damit die Lichtwellenlänge und die Brechungsindizes von Luft und verschiedenen optischen Medien bestimmen.

### Twyman-Green

Das *Twyman-Green-Interferometer* ist ein wichtiges modernes Werkzeug zur Untersuchung optischer Komponenten. Die Erkenntnisse ermöglichen die Fertigung und Untersuchung optischer Systeme im Bereich von Bruchteilen einer Wellenlänge.

Hinweis: Dieses Präzisionsinterferometer ist nicht zur Untersuchung optischer Bauteile nach der Twyman-Green-Methode geeignet. Es dient lediglich zur Einführung in die Technik der wichtigen Anwendungen der Twyman-Green-Interferometrie.

## Fabry-Pérot

Das *Fabry-Pérot-Interferometer* ist ebenfalls ein modernes wichtiges Werkzeug und wird meist für hochauflösende spektroskopische Untersuchungen verwendet. Die Interferenzringe sind schärfer, dünner und separierter als die Interferenzmuster beim Michelson-Interferometer. So lassen sich kleine Unterschiede in der Wellenlänge sehr genau untersuchen. Das Fabry-Pérot-Interferometer spielt auch in der Lasertheorie - den Resonanzraum zur Lichtverstärkung betreffend - eine wichtige Rolle.

Der Umbau von einem Modell in das andere gestaltet sich bei dem Präzisionsinterferometer sehr einfach, da die Spiegel auf der Grundplatte an festen Positionen mit unverlierbaren Schrauben fixiert sind. Linsen, Schirme und andere optische Elemente lassen sich magnetisch mit entsprechenden Haltern fixieren.

Die Messungen in den drei Modellen sind sehr genau. Die 5 kg schwere Interferometerbasis ist sehr verwindungssteif. Alle Spiegel besitzen eine  $\frac{1}{4}$  Wellenlänge genaue Ebenheit. Die eingebaute Mikrometerversstellung bietet eine Spiegeljustierung mit 1  $\mu$ m Genauigkeit

## Lieferumfang

Im Lieferumfang sind folgende Komponenten enthalten. Teilweise sind Komponenten auch einzeln erhältlich (vgl. Ersatzteilaufstellung auf Seite 29)

<b><u>Bezeichnung</u></b>	<b><u>Anzahl</u></b>
Basis zum Aufbau der opt. Komponenten (5 kg)	1
Spiegel in drei Punkten justierbar	1
Strahlteiler	1
Verschiebbarer Spiegel	1
Komponentenhalter	3
Projektionsschirm	1
Streuscheibe	1
Bikonvexlinse (18mm)	1
Kompensator	1
Vakuum-Handpumpe mit Manometer	1
Vakuumzelle	1
Polarisator	2
Glasplatte	1
Drehbarer Komponentenhalter	1

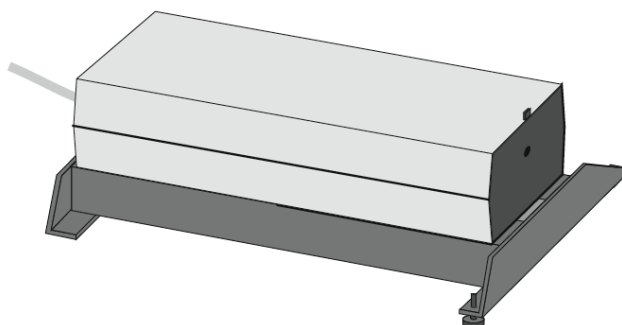
Präzisionsinterferometer mit Laser – Best.-Nr.1041743

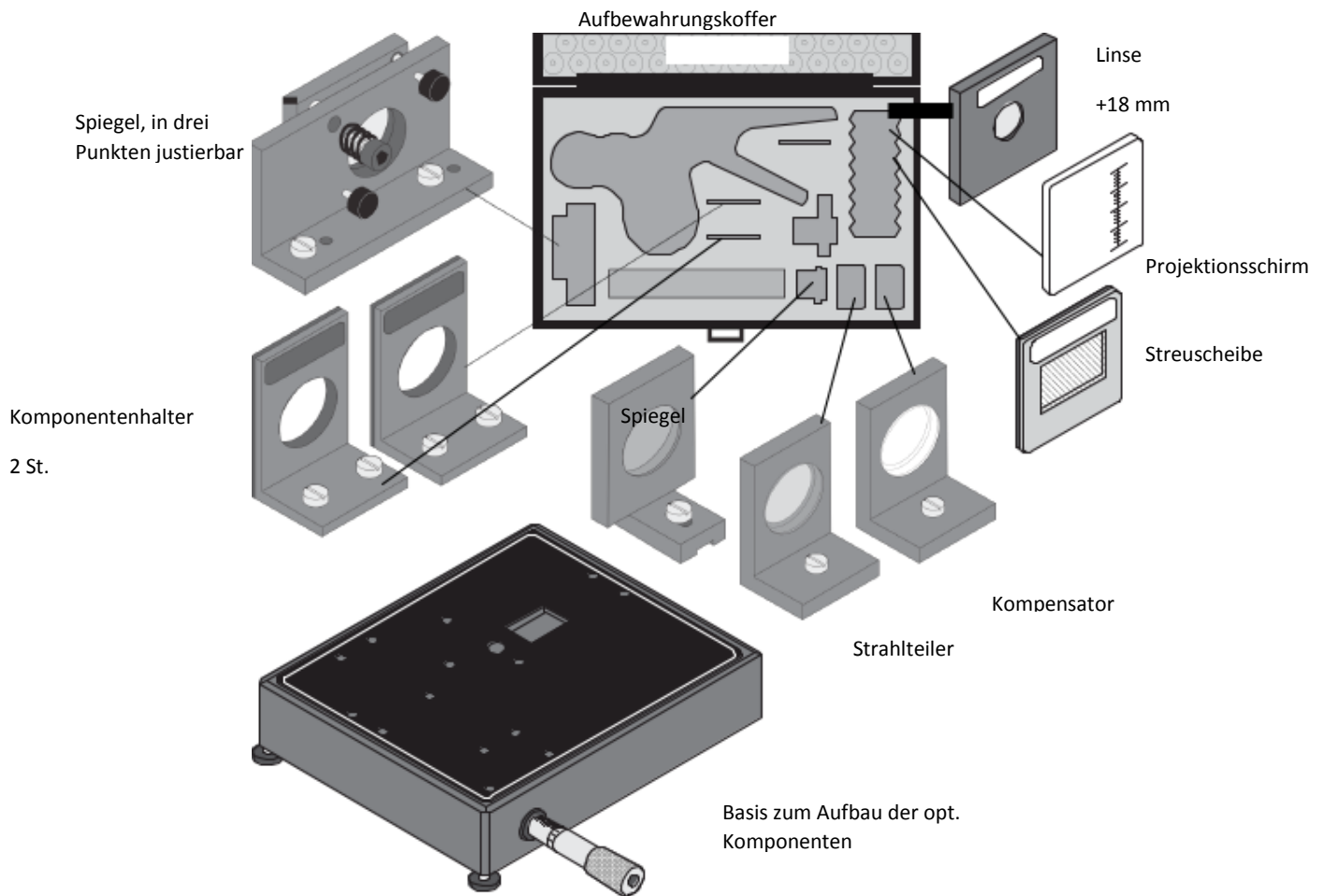
Twyman-Green-Linse +48mm	1
Twyman-Green-Linse +18mm	1
HeNe-Mini-Laser mit Halterung	1
Bank zur Montage des Lasers	1
Aufbewahrungskoffer mit Formschaumeinsatz	1
Anleitung	1

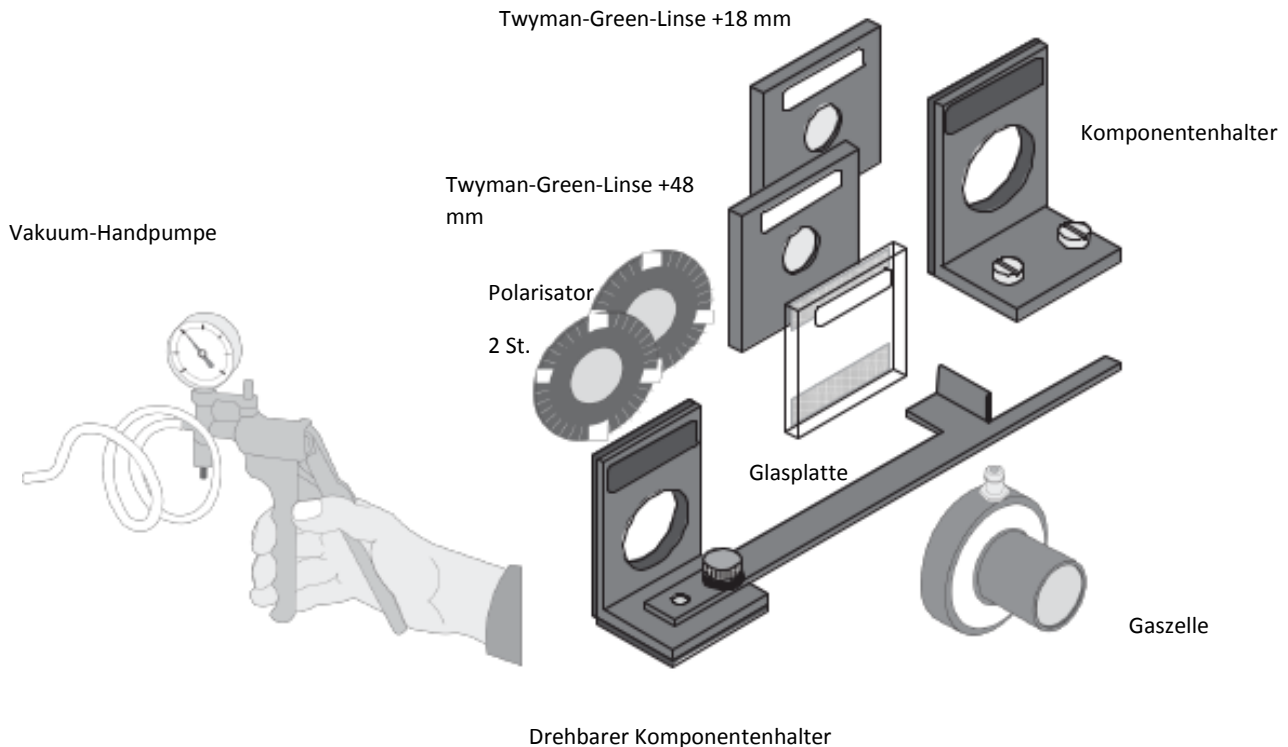
### Anmerkung zur Lichtquelle

Wir empfehlen dringend als Lichtquelle einen Laser zu verwenden. Er eignet sich am besten für grundlegende Versuche. Eine Spektral-Lichtquelle kann ebenfalls verwendet werden, ist allerdings in der Anwendung nicht ganz so einfach. Ein Laser ist einfach einzusetzen und ergibt scharfe und helle Interferenzmuster. Der im Lieferumfang befindliche Laser (Best.-Nr. 104.1661) mit der passenden Bank zu seiner Montage (Best.-Nr. 104.1734) kann auch durch einen anderen Laser, der im sichtbaren Bereich arbeitet, ersetzt werden. Wenn Sie die Bedeutung der Polarisation in der Interferometrie zeigen möchten, verwenden Sie einen nicht-polarisierten Laser. Zur einfachen Ausrichtung sollte der Laserstrahl ca. 4 cm über der Montagebank befinden.

HeNe-Minilaser







## Theoretische Betrachtungen

### Interferenz

Ein Lichtstrahl kann als eine Welle von schwingenden elektromagnetischen Feldern verstanden werden. Treffen sich zwei oder mehrere Lichtstrahlen im Raum, so addieren sich die Felder nach dem Überlagerungsprinzip. Das heißt, an jedem Punkt im Raum ergeben sich die elektromagnetischen Felder als Vektorsumme der Felder der einzelnen Strahlen.

Wenn jeder der Lichtstrahlen aus einer unabhängigen Quelle stammt, besteht im allgemeinen keine feste Beziehung zwischen den elektromagnetischen Schwingungen im resultierenden Strahl. Zu jedem Zeitpunkt gibt es Punkte im Raum, an denen sich die elektromagnetischen Felder mit maximaler Feldstärke ausbilden. Das menschliche Auge kann die schnell wechselnden Felder aufgrund der Trägheit nicht wahrnehmen. Da keine feste Beziehung zwischen den Schwingungen der einzelnen Lichtstrahlen besteht, können in einem Punkt zu einer Zeit ein Maximum und zum nächsten Zeitpunkt ein Minimum ausbilden. Das menschliche Auge mittelt diese Werte aufgrund seiner Trägheit und nimmt das Ergebnis als gleichmäßige Intensität wahr.

Stammen die Strahlen aus derselben Lichtquelle, ergibt sich eine gewisse Korrelation zwischen der Frequenz und der Phase der Schwingungen. Befinden sich Strahlen in einem

Punkt im Raum in Phase, so wird das kombinierte elektromagnetische Feld als heller Fleck sichtbar. An einer anderen Stelle können die Teilstrahlen gegenphasig sein. Dieser Sachverhalt spiegelt sich als „dunkle“ Flecken oder Bereiche niedriger Lichtintensität wieder.

Thomas Young war einer der ersten, der eine Methode zur Darstellung von Interferenzmustern entwickelte. Er ließ durch einen schmalen Spalte einen Lichtstrahl auf zwei dicht nebeneinander liegende - sehr schmale - Spalte (Doppelspalt) fallen. Auf der gegenüberliegenden Seite stellte er einen Schirm auf und betrachtete das durch die Schlitze fallende Licht. Er beobachtete ein alternierendes Muster von hellen und dunklen Streifen. Dieser Versuch war der erste Beweis für die Existenz der Wellennatur des Lichtes.

Youngs Spalte können als eine sehr einfache Form eines Interferometers angesehen werden. Wenn der Abstand der Schlitze bekannt ist, lassen die Abstände der Minima und Maxima einen Rückschluss auf die Wellenlänge des verwendeten Lichtes schließen. Umgekehrt kann bei bekannter Wellenlänge aufgrund des Abstandes der Interferenzmuster auf den Abstand der Schlitze geschlossen werden.

### **Das Michelson-Interferometer**

Im Jahr 1881 - 78 Jahre nach Young's Doppelspalt-Experiment - konstruierte Albert Abraham Michelson ein ein Interferometer nach ähnlichem Prinzip. Ursprünglich sollte sein Interferometer zum Nachweis des Äthers dienen. Nicht zuletzt durch seine Bemühungen erwies sich die Äthertheorie später als unhaltbar. Unabhängig davon hat sich das Michelson-Interferometer als Hilfsmittel zur Bestimmung der Wellenlänge von Licht etabliert. Die genaue Bestimmung der Wellenlänge ist sehr wichtig, um kleinste Abstände zu messen und optische Medien zu untersuchen.

Abb. 1 zeigt den prinzipiellen Aufbau eines Michelson-Interferometers. Ein Laserstrahl trifft auf einen Strahlteiler, der jeweils 50% des Lichtes reflektiert und 50% transmittiert. Ein Strahl wird auf einen verschiebbaren Spiegel übertragen (M1), der reflektierte Strahl von einem festen Spiegel (M2) reflektiert. Beide Spiegel reflektieren das Licht zurück auf den Strahlenteiler. Die Hälfte des Lichtes von M1 wird von dem Strahlenteiler auf den Bildschirm, und die Hälfte des Lichtes von M2 wird durch den Strahlenteiler Hindurch auf den Bildschirm übertragen.

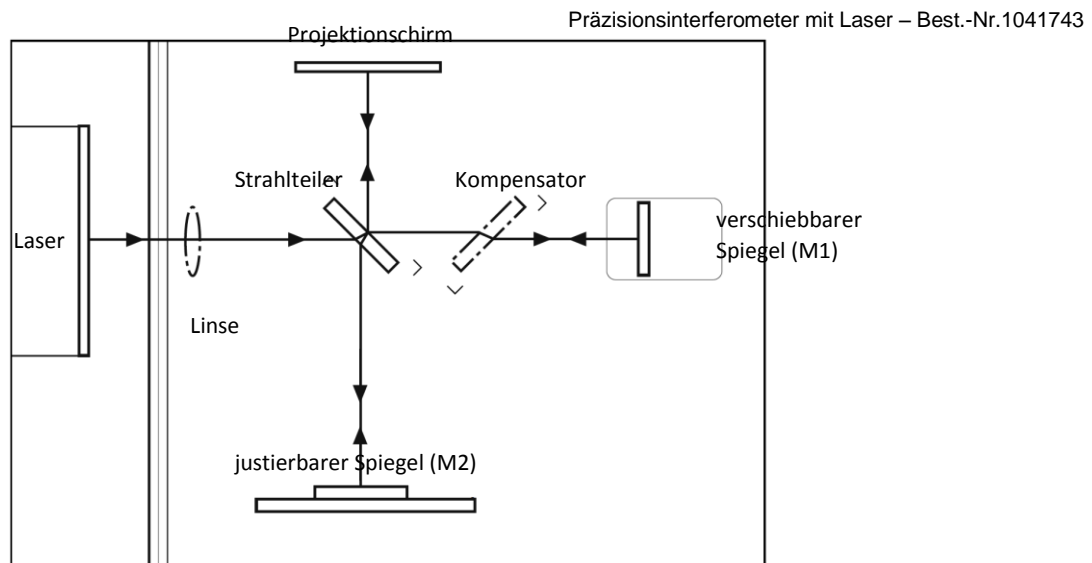


Abb. 1 Michelson-Interferometer

Auf diese Art und Weise wird der ursprüngliche Lichtstrahl geteilt und Teile der resultierenden Strahlen, reflektiert und wieder zusammengeführt. Da die Strahlen von einer Lichtquelle sind, korrelieren die Phasenlagen der Strahlen stark. Bringt man eine Linse zwischen Lichtquelle und Strahlenteiler, wird der Lichtstrahl aufgeweitet. Auf dem Schirm erkennt man ein Interferenzmuster, bestehend aus hellen und dunklen konzentrischen Ringen (siehe Abb. 2).

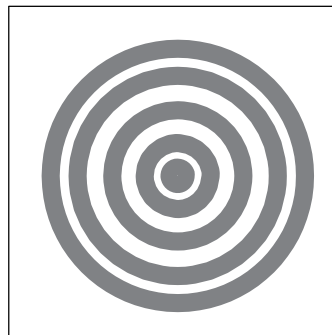


Abb. 2 Interferenzmuster

Da beide interferierende Lichtstrahlen aus dem selben Ausgangsstrahl separiert wurden, ändert sich zunächst an der Phasenlage der beiden Strahlen nichts. Die Phasenlage am Auftrittspunkt des Bildschirms hängt ausschließlich von der Länge der optischen Pfade der Strahlen ab. Durch Bewegen des Spiegels M1 kann der Weg eines Strahles verändert werden. Wird der Abstand zwischen M1 und dem Strahlenteiler um  $\frac{1}{4}$  der Wellenlänge verringert, reduziert sich die optische Pfadlänge um  $\frac{1}{2}$  Wellenlänge. Das Interferenzmuster wird sich ändern. Die Radien der Maxima werden sich derart verändern, dass sie die Position der Minima einnehmen. Wird M1 um eine weitere  $\frac{1}{4}$  Wellenlänge verringert, vertauschen sich die Positionen der Maxima und Minima erneut. Dieses Bild ist nicht zu unterscheiden vom ursprünglichen Interferenzmuster.

Durch langsames Bewegen des Spiegels um einen Weg  $d_m$  und Zählen der Anzahl  $m$  (= die Anzahl, wie oft sich das ursprüngliche Interferenzmuster wiederholt) lässt sich die Wellenlänge ( $\lambda$ ) des Lichtes wie folgt berechnen:

$$\lambda = \frac{2d_m}{m}$$

Ist die Wellenlänge des Lichtes bekannt, kann nach demselben Verfahren  $d_m$  hergeleitet werden.

### Verwendung des Kompensators

Das einfallende Licht wird durch den Strahlenteiler gebrochen und durchläuft dadurch im Vergleich zum reflektierten Strahl einen etwas längeren Weg. Durch Einbringen eines Kompensators, der geometrisch exakt dem halbdurchlässigen Spiegel entspricht - allerdings ohne Verspiegelung - wird dieser „Wegfehler“ kompensiert. Somit reduziert sich die optische Weglängendifferenz zwischen dem reflektierten und transmittierten Strahl auf den geometrischen Gangunterschied von  $2d_m$ .

### Das Twyman-Green-Interferometer

Das Twyman-Green-Interferometer ist eine Variante des Michelson-Interferometers und wird zum Testen optischer Komponenten eingesetzt. Die optische Komponente, z.B. eine Linse wird, wie in Abb.3 gezeigt, in den Strahlengang eingebracht. Kleinste Unregelmäßigkeiten im optischen Bauelement machen sich durch Änderungen im Interferenzmuster bemerkbar. Typische Linsenfehler wie sphärische Aberrationen, Koma und Astigmatismus ergeben für den jeweiligen Fehler typische Interferenzmuster.

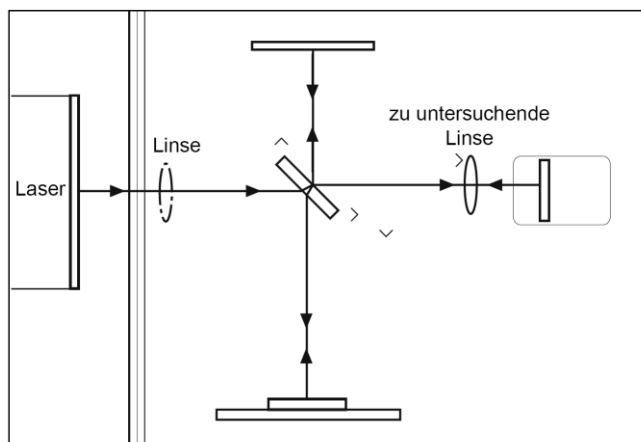


Abb. 3 Twyman-Green-Interferometer



## Das Fabry-Pérot-Interferometer

Im Fabry-Pérot-Interferometer besteht aus zwei halbdurchlässigen Spiegeln, die einen Resonanzraum bilden. Abb. 4 zeigt zwei Lichtstrahlen, die in dem Resonanzraum mehrfach reflektiert werden. Bei jeder Reflexion wird ein Teil des Strahles transmittiert. Alle austretenden Strahlen sind transmittierte Teilstrahlen eines ursprünglichen Strahles. Aus diesem Grund haben Sie eine konstante Phasenbeziehung zueinander – vorausgesetzt man benutzt eine hinreichend kohärente Lichtquelle.

Die Phasenbeziehung zwischen den transmittierten Strahlen zueinander hängt von dem Eintrittswinkel des in den Resonanzraum eintretenden Lichtstrahles ab und dem Abstand der Spiegel zueinander (= Länge des Resonanzraumes). Das Ergebnis ist ein ringförmiges Streifenmuster – ähnlich dem Michelson-Muster – jedoch mit dünneren und schärfer abgrenzenden Ringen. Die Schärfe der Fabry-Pérot-Interferenzmuster macht diese Bauart des Interferometers zu einem perfekten Werkzeug in Bereichen hochauflösender Spektrometrie.

Wie beim Michelson-Interferometer wird der Abstand mithilfe des beweglichen Spiegels verstellt und so das Interferenzmuster verändert. Verändert sich der Abstand um  $\frac{1}{2}$  der Wellenlänge, ist auch beim Fabry-Pérot-Interferometer das Interferenzmuster identisch zum ursprünglichen Muster.

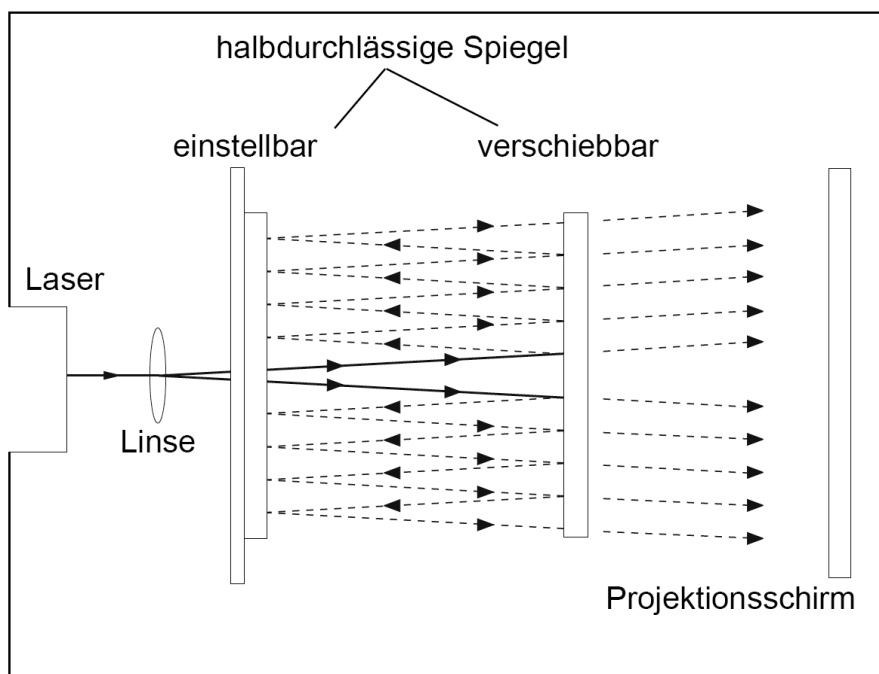


Abb. 4 Fabry-Pérot-Interferometer

## Aufbau der Interferometer (Setup)

### Ausrichtung des Lasers

Wenn Sie den mitgelieferten HeNe-Mini-Laser und die dazu passende Bank zur Montage verwenden, gehen Sie wie nachfolgend beschrieben vor.

Verwenden sie einen anderen Laser, ist die Einstellung ähnlich. Achten sie darauf, dass der Austrittspunkt des Laserstrahles etwa 4 cm über der Tischplatte ist. Richten sie anschließend den Strahl wie in Schritt 4 und 5 der nachfolgenden Anleitung beschrieben aus.

Verwenden Sie eine Spektrallampe anstelle eines Lasers, finden Sie ergänzende Hinweise weiter unten in dieser Anleitung.

### Ausrichtung des HeNe-Mini-Lasers

Stellen sie die Interferometerbasis so auf einen stabilen Labortisch, dass die Mikrometerschraube zu Ihnen zeigt.

Positionieren Sie die Bank zur Aufnahme des Lasers links von der Basis etwa rechtwinklig und montieren den Laser darauf.

Befestigen Sie den beweglichen Spiegel in der entsprechenden Aussparung auf der Interferometerbasis.

Schalten Sie den Laser ein und justieren Sie - durch Verstellen der Stellschrauben der Bank zur Aufnahme des Lasers – die Lasereinheit solange, bis der Strahl parallel zur Interferometerbasis ist und der Laser den verschiebbaren Spiegel mittig trifft. (Um zu überprüfen, ob der Laserstrahl parallel zur Interferometerbasis ist, legen Sie ein Blatt Papier mit einer Kante bündig auf die Basis und markieren den Auftreffpunkt des Laserstrahles.

Überprüfen Sie damit die Höhe des Laserstrahles an beiden Enden der Basis.

Justieren Sie nun den Laserstrahl in XY-Position derart, dass der reflektierte Laserstrahl in die Laseraustrittsöffnung zurück reflektiert wird. Dies geschieht recht einfach durch Verschwenken des hinteren Endes quer zur Achse der Laser-Bank (vgl. Abb. 5).

Nun können sie mit dem Aufbau des Interferometers in einer der drei Aufbauarten beginnen.

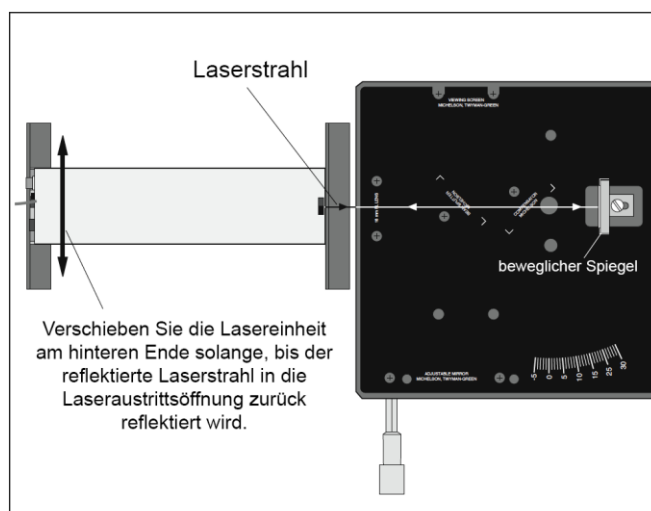


Abb. 5 Ausrichten des Lasers

## Hinweis

Zur einfacheren Montage sind die Komponenten für jedes einzelne Modell auf die Interferometerbasis aufgedruckt.

## Aufbau eines Michelson-Interferometers

Richten Sie den Laser und die Interferometerbasis wie oben beschrieben zueinander aus. Der Laserstrahl sollte annähernd parallel zur Basisoberfläche sein und den verstellbaren Spiegel mittig treffen. Achten Sie darauf, dass der reflektierte Laserstrahl in die Laseraustrittsöffnung zurück reflektiert wird.

Montieren Sie folgende Komponenten gemäß Abb. 6 auf der Interferometerbasis:

den justierbaren Spiegel, je einen Halter für Zubehör vor dem Laser und gegenüber dem variablen Spiegel. Befestigen Sie an letzterem den magnetisch haftenden Projektionsschirm. Positionieren Sie den Strahlteiler in einem Winkel von 45° zum Laserstrahl innerhalb der aufgedruckten Marken, so dass der Laserstrahl auf den justierbaren Spiegel reflektiert wird. Justieren Sie den Strahlteiler so, dass der Strahl möglichst mittig auf den justierbaren Spiegel auftritt.

Auf dem Bildschirm sollten nun zwei Zonen heller Punkte zu erkennen sein. Eine Zone stammt von dem justierbaren Spiegel, die andere vom verstellbaren Spiegel. Jede Zone sollte einen hellen und zwei oder mehrere dunklere Punkte geringerer Helligkeit - hervorgerufen durch Mehrfachreflexion – enthalten. Verschieben Sie nun den Strahlteiler solange, bis die beiden Zonen von Punkten möglichst dicht zusammen liegen und ziehen die Befestigungsschrauben des Strahlteilers wieder an.

Verstellen Sie die Rändelschrauben an der Rückseite des justierbaren Spiegels so, bis die zwei Zonen von Punkten auf dem Projektionsschirm übereinander liegen.

Der Kompensator ist nicht erforderlich, wenn ein Laser als Lichtquelle verwendet wird. Wenn Sie ihn dennoch einsetzen, achten Sie darauf, dass dieser rechtwinklig zum Strahlteiler ausgerichtet ist.

Montieren Sie die magnethaftende Linse ( $f=18\text{mm}$ ) wie gezeigt an dem Halter für Zubehör vor dem Laser. Justieren Sie die Linse durch Verschieben so, dass der divergente Lichtstrahl zentrisch auf den Strahlteiler trifft. Nun sollten kreisförmige Ringe auf dem Schirm zu erkennen sein. Falls nicht, justieren Sie den einstellbaren Spiegel etwas nach, bis das typische Interferenzmuster zu erkennen ist.

Hilfestellung bei Problemen finden Sie weiter hinten im Kapitel *Fehlersuche* auf Seite 15.

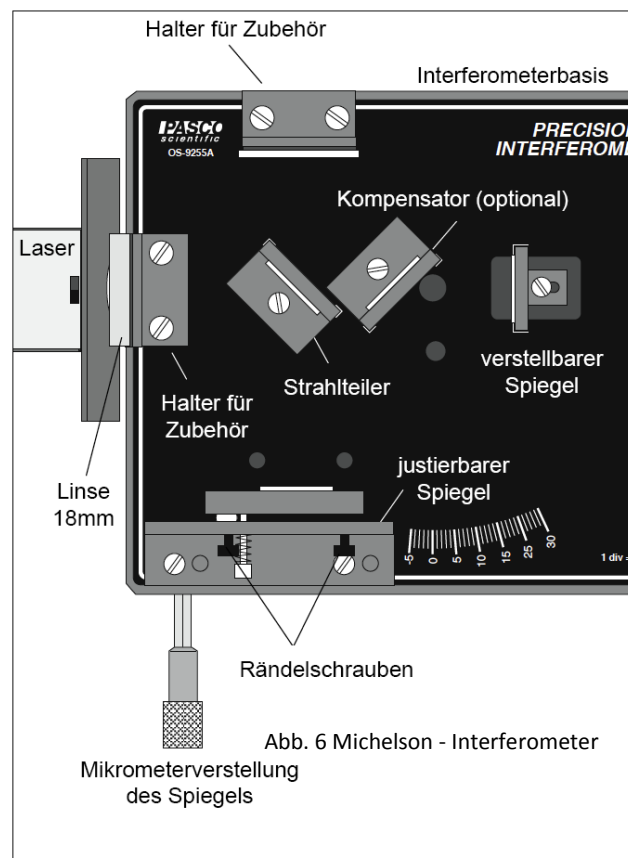


Abb. 6 Michelson - Interferometer

### Aufbau eines Twyman-Green-Interferometers

Bauen Sie das Michelson-Interferometer wie oben beschrieben auf.

Entfernen Sie den Arm von dem drehbaren Komponentenhalter. (Achtung: Kleinteile - Schraube und Unterlegscheibe – nicht verlieren). Stellen Sie den Komponentenhalter zwischen den verstellbaren Spiegel und den Strahlteiler. Er ist magnethaftend. Montieren sie eine weitere Linse  $L_2$  ( $f=18\text{mm}$ ) an den diesen Halter und richten die Einheit aus.

Entfernen Sie die Linse  $L_1$  ( $f=18\text{mm}$ ) aus dem Linsenhalter vor dem Laser. Beachten Sie die beiden Zonen von Punkten auf dem Schirm. Sie stammen vom verschiebbaren Spiegel und vom verstellbaren Spiegel. Verschieben Sie die Position von Linse  $L_2$  solange, bis beide Zonen von Punkten gleichgroß sind.

Justieren Sie die Neigung des verstellbaren Spiegels solange, bis beide Zonen von Punkten übereinanderliegen.

Setzen Sie die Linse  $L_1$  ( $f=18\text{mm}$ ) wieder in den Linsenhalter vor dem Laser ein. Positionieren Sie den Schirm mindestens 30 cm von der Interferometerbasis entfernt. Es sollten helle Ringe zu erkennen sein. Anstelle des Bildschirmes können Sie auch ein Blatt weißes Papier oder Karton verwenden. Verwenden Sie zur Projektion eine Linse mit  $f=48\text{mm}$ , so wird die Abbildung des Interferenzmusters auf dem Schirm noch einmal vergrößert dargestellt.

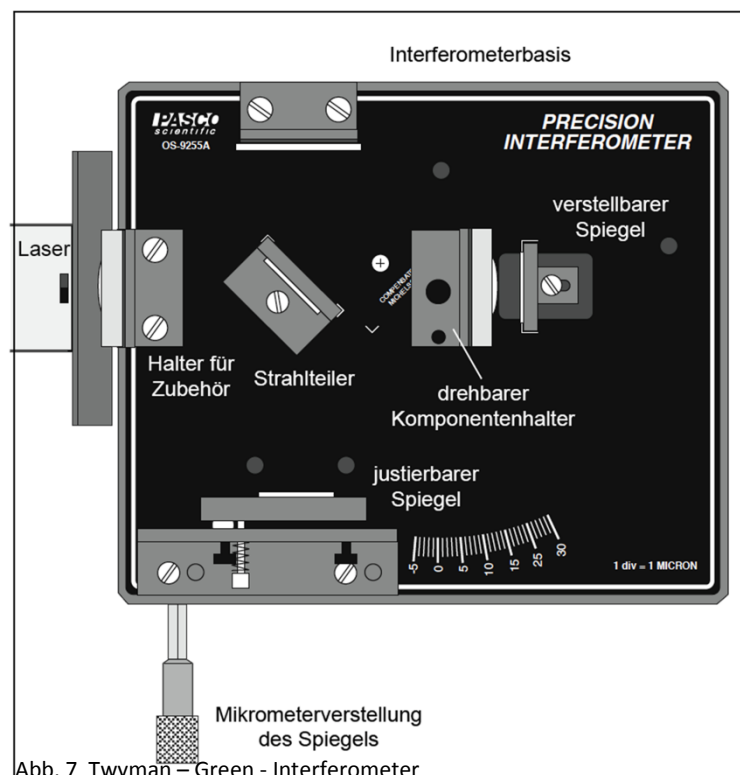


Abb. 7 Twyman – Green - Interferometer

### Aufbau eines Fabry-Pérot-Interferometers

Richten Sie den Laser und die Interferometerbasis wie oben beschrieben zueinander aus. Der Laserstrahl sollte annähernd parallel zur Basisoberfläche sein und den verstellbaren Spiegel mittig treffen. Achten Sie darauf, dass der reflektierte Laserstrahl in die Laseraustrittsöffnung zurück reflektiert wird.

Montieren Sie den verstellbaren Spiegel und einen Komponentenhalter wie in Abb. 8 gezeigt auf der Interferometerbasis.

Montieren Sie einen weiteren Komponentenhalter hinter dem verschiebbaren Spiegel und heften den magnethaftenden Projektionsschirm darauf.

Justieren Sie den verstellbaren Spiegel solange, bis nur ein heller Punkt auf dem Schirm zu erkennen ist.

Montiere Sie nun eine Linse ( $f=18\text{mm}$ ) auf der Vorderseite des Komponentenhalters. Ein deutliches und scharfes Interferenzmuster sollte nun auf dem Bildschirm zu sehen sein.

Wenn Sie anstatt eines Lasers eine Lichtquelle mit zwei Wellenlängenbereichen verwenden, können Sie zwei Bereiche von Unterferenzmustern auf dem Bildschirm erkennen.

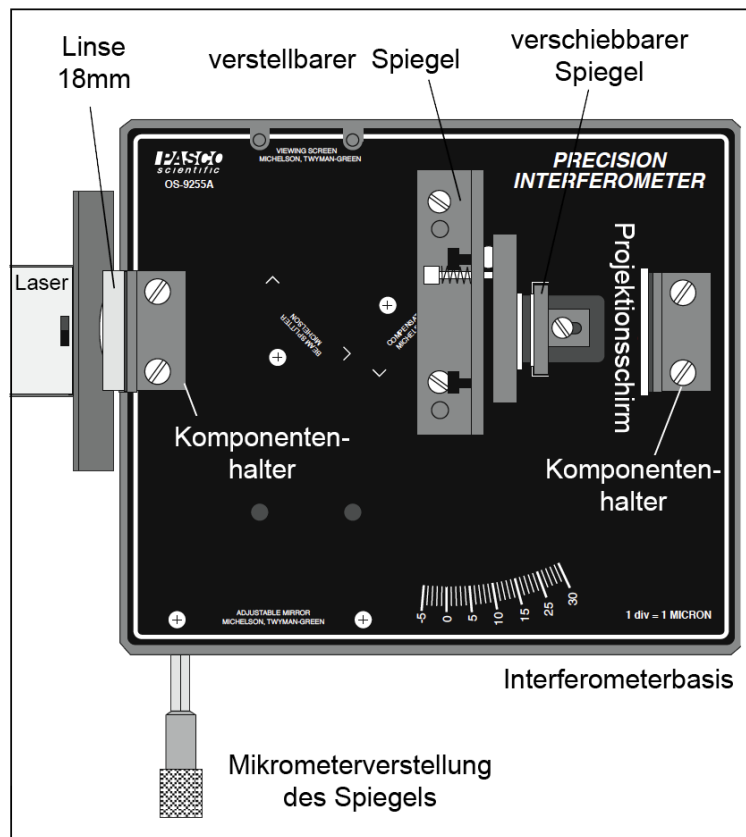


Abb. 8 Fabry – Pérot - Interferometer

## Hinweise zum Gebrauch des Interferometers

### Genaues Auszählen der Interferenzringe

Die nachfolgenden Techniken helfen Ihnen, aussagekräftige Messergebnisse zu erhalten.

Es ist nicht unbedingt notwendig, dass Ihre Interferenzmuster perfekt symmetrisch und scharf sind. Solange die Unterschiede zwischen den Minima und Maxima deutlich erkennen, sind genaue Messungen möglich.

Beim Zählen der Ringe ist es schnell möglich, die Übersicht zu verlieren. Die folgende Technik kann daher hilfreich bei der Auswertung sein.

Zentrieren Sie das Interferenzmuster mithilfe der Rändelschrauben auf dem verstellbaren Spiegel. Wählen Sie auf dem Projektionsschirm eine Referenzlinie auf der Millimeterskala aus und richten sie mit einer Grenze zwischen einem Hell- / Dunkelübergang aus (vgl. Abb. 8). Drehen sie nun solange an der Mikrometerverstellung, bis die Grenze des nächsten Maximums / Minimums sich an derselben Stelle befindet. Das Streifenmuster entspricht nun wieder dem der Ausgangssituation. Ein Interferenzmusterwechsel ist nun erfasst.

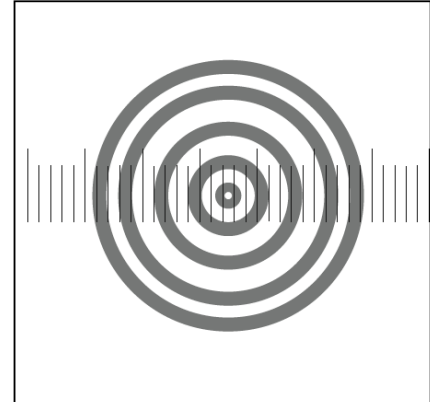
Bevor Sie mit dem Zählen der Ringe beginnen, drehen Sie die Mikrometerschraube eine ganze Umdrehung. Anschließend drehen Sie bitte beim Zählen die Mikrometerschraube immer in dieselbe Richtung. So verhindern Sie den Einfluss von Spiel im Mikrometertrieb auf die Messgenauigkeit.

Spiel ist ein leichter Schlupf, der immer in mechanischen Systemen bei einer Richtungsumkehr auftritt. Bei dem Präzisionsinterferometer bewegt sich der Spiegel nach *rechts*, wenn Sie die Mikrometerschraube *im Uhrzeigersinn* drehen. Drehen Sie die Mikrometerschraube *entgegen dem Uhrzeigersinn*, dann bewegt sich der Spiegel nach *links*. Die Mikrometerverstellung des PASCO-Grätes ist konstruktiv auf ein minimales Spiel ausgelegt. Unter Beachtung der oben beschriebenen Technik wird der Einfluss des mechanischen Spiels auf die Messgenauigkeit nahezu minimiert.

Für eine hohe Messgenauigkeit führen Sie mehrere Messreihen durch und berechnen die jeweiligen Mittelwerte.

Eine Abstandshülse am Ende der Mikrometerverstellung ist für die Vorspannung der Drehskala verantwortlich. Vor einer Messung überprüfen Sie bitte die Einstellung, um eine bestmögliche Kontrolle über die Spiegelverschiebung zu haben.

Abb. 9 Zählen der Interferenzringe



### Kalibrierung der Mikrometerverstellung

Für eine noch genauere Messung der Spiegelbewegung können Sie einen Laser zur Kalibrierung der Mikrometerverstellung verwenden.

Voraussetzung für diese Methode der Kalibrierung ist der Aufbau eines Interferometers nach Michelson oder Fabry-Pérot. Drehen Sie nun - wie oben beschrieben - den Mikrometerknopf solange, bis Sie  $N = 20$  Ringe gezählt haben. Lesen Sie den Wert des Mikrometers vor ( $d_0$ ) und nach der Zählsequenz ab. Sei der Weg des Bereiches, der durch das Zählen überstrichen wurde  $d'$ . Berechnen Sie nun  $d = N \cdot \lambda / 2$ , wobei  $\lambda$  die bekannte Wellenlänge der Lichtquelle ist (Die Wellenlänge eines HeNe-Lasers beträgt  $0.6328 \mu\text{m}$ ) und  $N$  die gezählten Ringe. Bei künftigen Messungen multiplizieren Sie die an der Mikrometerverstellung abgelesenen Messwerte mit  $d/d'$ . Das so korrigierte Ergebnis erlaubt sehr genaue Messwerte. Achten Sie bei der Kalibrierung darauf, dass Sie sich nicht verzählen!

### Hinweis

Sie können die Mikrometerverstellung auch mechanisch kalibrieren. Das Verfahren

Ist nicht schwierig. Für genaue Ergebnisse ist das o.g. optische Verfahren zu

bevorzugen. Im Kapitel *Instandsetzung der Mikrometerverstellung* am Ende dieser Dokumentation finden Sie Hinweise zu einer mechanischen Kalibrierung.

## Hinweise zu Demonstrationsversuchen

Das PASCO-Interferometer ist nicht zur Demonstration in einem größeren Rahmen geeignet. Die Verwendung der Linse mit  $f=48\text{mm}$  erlaubt eine etwas größere Darstellung der Interferenzmuster. Diese lassen sich dann auf einen größeren Schirm projizieren. Für eine größere Projektion ist ein entsprechend leistungsfähiger Laser erforderlich.

## Verwenden der Streuscheibe

Manchmal ist es angenehmer das Interferenzmuster von der gegenüberliegenden Seite zu betrachten als mithilfe des Schirmes von vorne. Ersetzen Sie einfach den Projektionsschirm durch die Streuscheibe und betrachten das Interferenzmuster von der Gegenseite. Auf diese Weise lässt sich das Interferenzmuster auch sehr gut mit einer Video-Kamera aufnehmen und einem größeren Personenkreis zeigen.

## Fehlerquellen

### Mechanisches Spiel

Spiel (Flankenspiel innerhalb der Mikrometerverstellung) ist ein Phänomen, dass bei allen Richtungsänderungen in der Mechanik auftritt. Das Spiel lässt sich vermeiden, wenn Sie nach der Methode, die auf Seite 13 unter Punkt. 3 beschrieben wurde, verfahren. Es ist wichtig, dass Sie alle Drehbewegungen der Mikrometerverstellung in dieselbe Richtung starten und Messwerte erst ablesen, wenn unmittelbar zuvor keine Drehrichtungsänderung vorgenommen wurde.

### Spiegelbewegung

Das Maß der Spiegelbewegung pro Umdrehung ist konstant mit einer Linearität von 1,5%. Die größten Fehler treten im Bereich der Endpositionen der Spiegelverstellung auf. Für sehr genaue Messungen kalibrieren Sie die Mikrometerverstellung der Spiegelbewegung wie auf Seite 14 beschrieben. Die Spiegel selbst sind mit einer Ebenheit von  $\frac{1}{4} \lambda$  gefertigt.

### Fehlerbehebung

Wenn es Ihnen nicht gelingt, deutliche Interferenzmuster zu erzeugen, geben die nachfolgenden Hinweise Hilfestellungen zur Ursachenklärung.

### Der Laser muss Betriebstemperatur haben

Viele Laser schwanken in Ihrer Leistung und Polarisierung in der Warmlaufphase und stabilisieren sich erst nach einer bestimmten Betriebsdauer. Lassen Sie deshalb dem Laser



vor Versuchsdurchführung Zeit, sich zu stabilisieren. Bei dem PASCO-HeNe-Mini-Laser beträgt die Aufwärmzeit etwa 1 Std.

### Überprüfen der Spiegel

Der Strahlteiler und der einstellbare Spiegel sind präzise in Ihren Fassungen fixiert, damit sie rechtwinklig zur Interferometerbasis montiert werden können. Sind die Halterungen leicht dejustiert, sind die Interferenzmuster etwas verzerrt. Bei starken Fehljustierungen kann es unmöglich sein Interferenzbilder zu erzeugen.

### Geisterbilder

Reflexionen von den Vorder- und Rückseiten der Spiegel und des Strahlteilers führen häufig zu kleineren Interferenzmustern, die das Hauptinterferenzmuster überlagern, sog. „Geisterbilder“. Diese Muster ändern sich i.d.R. nicht, wenn der Spiegel verschoben wird. Sie haben auch keine Auswirkungen auf den Messvorgang.

### Konvektionsströme

Wenn die Interferenzbilder zittern oder sich zu bewegen scheinen, können leichte Luftströmungen dafür verantwortlich sein. Selbst leichter Durchzug kann dies bewirken.

### Mechanische Schwingungen, Vibrationen

Unter normalen Bedingungen ist die Interferometerbasis und die montierten optischen Komponenten so stabil, dass eine vibrationsfreie Inbetriebnahme möglich ist. Wenn der Tisch wackelt oder schwingt, kann dies auf die Interferenzbilder negative Auswirkungen haben.

### Wichtiger Hinweis

Sollte einmal der verschiebbare Spiegel nicht auf die Mikrometerverstellung reagieren, muss die diese instand gesetzt werden. Einzelheiten Dazu siehe im Kapitel *Instandsetzung der Mikrometerverstellung*

### Technische Daten

#### Interferometerspiegel

Durchmesser 3,175 cm, Stärke:  $6,35 \pm 0,12$  mm, Ebenheit  $\frac{1}{4}$  Wellenlänge auf beiden Seiten, Einseitig verspiegelt (80% Reflexion, 20% Transmission).



### Strahlteiler

Durchmesser 3,175 cm, Stärke:  $6,35 \pm 0,12$  mm, Ebenheit  $\frac{1}{4}$  Wellenlänge auf beiden Seiten, Einseitig verspiegelt (50% Reflexion, 50% Transmission).

### Kompensator

Daten wie Strahlteiler, jedoch ohne Verspiegelung.

### Verschiebbarer Spiegel

Der Spiegelverstellung wird mit einem Mikrometerantrieb verstellt. Drehung im Uhrzeigersinn verschiebt den Spiegel nach rechts (Blickrichtung auf Mikrometer). Der Verstellweg beträgt  $25 \mu\text{m}$  pro Mikrometerumdrehung. Die Linearität beträgt in der Mitte des Verstellweges 1%, 1,5% über den gesamten Verstellbereich.

### Wichtiger Hinweis

Die Oberflächen der Spiegel sind metallbedampft und sehr empfindlich. Kleinste Kratzer und Schmutzpartikel können die Darstellung der Interferenzmuster negativ beeinflussen.

Beachten Sie die Hinweise zum Reinigen am Ende dieser Dokumentation.

### Versuch 1 : Einführung in die Interferometrie

#### Einführung

Ein Interferometer kann auf zweierlei Weise benutzt werden. Ist die Eigenschaft der Lichtquelle genau bekannt (Wellenlänge, Polarisation und Intensität), lassen Änderungen an den Interferenzmustern, die durch Einbringen einer optischen Komponente in den Strahlengang bedingt sind, Rückschlüsse auf die optischen Eigenschaften der Komponente zu. Versuch 1 und Versuch 2 sind Beispiele hierfür.

Andererseits lassen spezifische Eingriffe in den Strahlengang des Aufbaus Rückschlüsse auf die Qualität der Lichtquelle zu. In diesem Versuch verwenden Sie das Interferometer zur Bestimmung der Wellenlänge. Bringen Sie ein

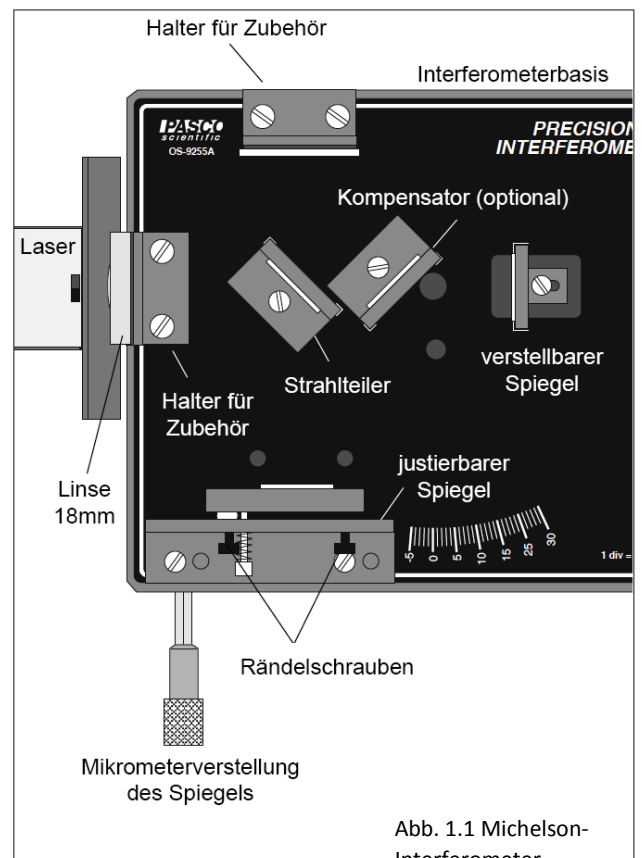


Abb. 1.1 Michelson-Interferometer

Paar Polarisationsfilter in den Strahlengang ein, lässt sich auch die Polarisationsrichtung der Lichtquelle ermitteln.

## Durchführung des Versuches

### Teil I : Wellenlänge bestimmen

Bauen Sie ein Michelson-Interferometer, wie es im einleitenden Kapitel beschrieben wird auf, so dass Sie auf dem Schirm ein sauberes Interferenzmuster sehen.

Stellen Sie den verschiebbaren Spiegel etwa in die Mitte des Mikrometerverstellbereiches, da hier der Linearisierungsfehler am geringsten ist.

Drehen Sie die Mikrometerschraube eine volle Umdrehung gegen den Uhrzeigersinn und anschließend weiter, bis die Null-Markierung auf der Einstellschraube mit der Skala fluchtet. Notieren Sie den angezeigten Mikrometerwert.

### Wichtiger Hinweis

Wenn sie die Drehrichtung der Mikrometerverstellung wechseln, ergibt sich ein kleines Spiel, dass eine Ungenauigkeit bei der Wegmessung des verschiebbaren Spiegels mit sich bringt.

Mit der in Punkt 3 beschriebenen Drehung von einer vollen Umdrehung und anschließendem Weiterdrehen wird dieses Spiel zuverlässig ausgeglichen.

Justieren Sie den Projektionsschirm so, dass eine der Markierungen genau an einem Hell-/ Dunkelübergang des Interferenzmusters ausgerichtet ist. So wird das Zählverfahren der Ringe vereinfacht.

Drehen Sie nun den Knopf der Mikrometerverstellung langsam entgegen dem Uhrzeigersinn. Zählen sie die Wechsel der Hell- / Dunkelübergangswechsel (im Folgenden Interferenzmusterwechsel genannt) an der Markierung. Wiederholen Sie den Schritt so oft, bis Sie mindestens 20 Übergangswechsel gezählt haben. Nach dem letzten Übergangswechsel sollte das Referenzmuster genau so aussehen wie zu Beginn des Zählens. Lesen Sie die letzte Position an der Mikrometerverstellung ab und notieren den Wert.

Berechnen Sie den Wert  $d_m$ , den Weg, um den der bewegliche Spiegel in Richtung Strahlteiler bewegt wurde. Jeder Teilstrich auf der Mikrometerskala entspricht  $6 \mu\text{m}$  Spiegelbewegung.

Notieren Sie  $N$ , die Anzahl der Interferenzmusterwechsel.

Wiederholen Sie die Schritte 3 bis 7 mehrmals und notieren dabei die Messwerte jedes Mal. Fahren Sie mit **Teil II** der Anleitung fort. Sollte danach noch Zeit bleiben, bauen Sie ein Interferometer nach Fabry-Pérot auf und führen die Schritte 3 bis 8 erneut durch.

### Teil II : Polarisation bestimmen

Platzieren Sie einen der beiden Polarisatoren zwischen Laser und Strahlteiler. Variieren Sie den Polarisationswinkel. Welchen Effekt hat das auf die Helligkeit und Deutlichkeit der Interferenzmuster?

Entfernen Sie den Polarisator zwischen Laser und Strahlteiler und setzen den Polarisator vor den justierbaren oder verschiebbaren Spiegel. Welchen Effekt hat das auf die Qualität der Interferenzmuster?

Arbeiten Sie nun mit zwei Polarisatoren. Setzen Sie einen vor den justierbaren Spiegel, den anderen vor den verschiebbaren Spiegel. Drehen Sie zunächst einen Polarisator, anschließend den anderen. Welche Auswirkungen hat das auf die Interferenzmuster?

## Auswertung des Versuches

### Teil I : Wellenlänge bestimmen

Berechnen Sie für jeden Messdurchgang die Wellenlänge des Lichtes :

$$\lambda = 2 \mathbf{d}_m / N$$

Bilden Sie anschließend das rithmetische Mittel über die verschiedenen Messreihen. Sollten sie die Messreihen auch mit dem Fabry-Pérot-Interferometer durchgeführt haben, berechnen Sie die Werte für  $\lambda$  ebenfalls. Die Berechnungsformel ist dieselbe.

### Teil II : Polarisation bestimmen

Können Sie - ausgehend vom Interferenzmuster (1 Polarisator zwischen Laser und Strahlteiler) – die Polarisationscharakteristik der Lichtquelle bestimmen? Verändert sich etwas mit der Zeit?

Bekommen Sie zusätzliche Informationen über die Polarisations-eigenschaft der Lichtquelle? Untersuchen Sie - ausgehend von Ihren Beobachtungen mit zwei Polarisatoren – das Interferenzverhalten bei gekreuzten Polarisatoren. Interferieren die Strahlen?

### Fragestellungen

Warum wird in der Formel zur Berechnung von  $\lambda$  basierend auf der Mikrometerverstellung der Wert von  $\mathbf{d}_m$  mit dem Faktor 2 multipliziert?

Warum wird die Spiegelverstellung durch mehrerer Interferenzmusterwechsel bewegt statt nur einen auszumessen? Warum ist es sinnvoll mehrere Messläufe mit anschließender Mittelwertbildung durchzuführen?

Waren die Werte für  $\lambda$ , mit dem Verfahren nach Fabry-Pérot durchgeführt, identisch? Wenn nicht, diskutieren sie über mögliche Ursachen. Zu welchem Wert tendieren Sie bei unterschiedlichen Werten eher?

Wenn die Wellenlänge der Lichtquelle genau bekannt ist, vergleichen Sie Ihre Ergebnisse mit dem bekannten Wert. Worin könnten Unterschiede begründet sein?

Wenn Sie die Spiegelpositionierung mit der Mikrometerverstellung betrachten, welche Faktoren limitieren die Genauigkeit Ihrer Messung?  
 Welche Faktoren haben Einfluss auf die Messgenauigkeit, wenn Sie die Spiegelbewegung durch Zählen der Interferenzmusterwechsel bei einer Lichtquelle bekannter Wellenlänge durchführen (=Kalibriervorgang, siehe oben)?  
 Welche Rolle spielt die Polarisation bei der Entstehung der Interferenzmuster?

## Versuch 2 : Der Brechungsindex von Luft

### Einführung

Bei dem Michelson-Interferometer hängt die Interferenzmusterbildung von der Phasenbeziehung zwischen den beiden interferierenden Strahlen ab. Es gibt zwei Möglichkeiten, die Phasenbeziehung zu ändern. Eine Möglichkeit ist den *Abstand* von einem oder beiden Strahlen zu verändern (z.B. durch Bewegen eines Spiegels). Eine andere Möglichkeit ist das *optische Medium*, welches ein oder beide Strahlen passieren, zu verändern. Beide Methoden verändern das Interferenzmuster. In diesem Versuch wählen wir die zweite Methode. Wir verwenden sie, um den Brechungsindex für Luft zu bestimmen.

Für Licht einer festen Frequenz variiert die Wellenlänge  $\lambda$  gemäß der Formel

$$\lambda = \lambda_0 / n$$

wobei  $\lambda_0$  die Wellenlänge von Licht im Vakuum und  $n$  der Brechungsindex des Mediums ist in dem sich das Licht ausbreitet. Für relativ niedrige Drücke verhält sich die Änderung des Brechungsindex für ein Gas linear zum Gasdruck (vgl. Abb. 2.1). Im Vakuum (Druck = 0) ist der Brechungsindex = 1. Durch experimentelle Bestimmung der Steigung der Geraden kann der

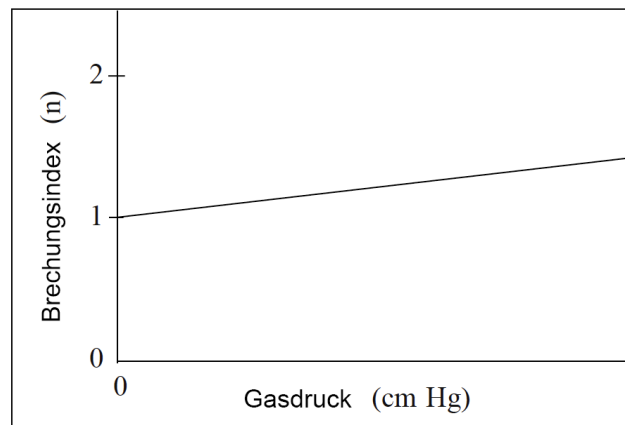


Abb. 2.1 Brechungsindex in Abhängigkeit vom Gasdruck

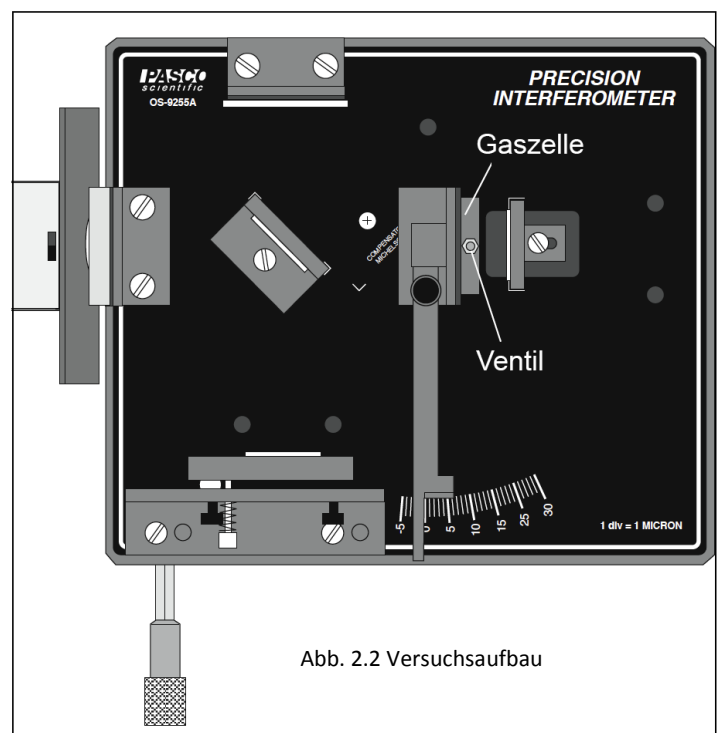


Abb. 2.2 Versuchsaufbau

Brechungsindex von Luft bei verschiedenen Drücken bestimmt werden.

## Durchführung des Versuches

Bauen Sie ein Michelson-Interferometer wie im einleitenden Kapitel beschrieben wird auf, so dass Sie auf dem Schirm ein sauberes Interferenzmuster sehen.

Montieren Sie den drehbaren Komponentenhalter zwischen dem verschiebbaren Spiegel und dem Strahlteiler (vgl. Abb. 2.2). Befestigen die Gaszelle mit ihrer magnetischen Rückseite auf dem Halter. Schieben Sie den Schlauch der Vakuumpumpe über den Luftanschluss. Stellen Sie mithilfe des justierbaren Spiegels das Interferenzmuster mittig auf den Projektionsschirm ein. Durch leichte Unregelmäßigkeiten in den Gläsern der Gaszelle kann das Interferenzmuster leicht verzerrt sein. Dies ist normal und hat keinen Einfluss auf die Messgenauigkeit.

Für genaue Messung müssen die Gläser der Gaszelle senkrecht zum Laserstrahl ausgerichtet sein. Drehen Sie die Gaszelle etwas und beachten dabei den Wechsel des Interferenzmusters. Wie stellen Sie sicher, dass die Gaszelle korrekt ausgerichtet ist? Stellen Sie sicher, dass die Luft in der Gaszelle dem Umgebungsdruck entspricht. Wenn Sie die mitgelieferte Vakuumpumpe benutzen, lösen Sie einfach den Entlüftungshebel. Notieren Sie nun den Initialdruck  $P_i$ , indem Sie den Manometerwert ablesen. Evakuieren Sie nun langsam die Gaszelle und zählen nun während des Evakuierens die Interferenzmusterwechsel  $N$ . Notieren Sie danach den Manometerwert  $P_f$ . Alternativ können Sie auch zuerst die Gaszelle evakuieren und anschließend langsam belüften, während Sie die Übergangswechsel  $N$  zählen. Wählen Sie die Methode, die für Sie am einfachsten ist.

## Hinweis

Die meisten Vakuum-Manometer messen den Druck bezogen auf den atmosphärischen Druck (d.h. 450 mBar bedeutet, dass der Druck 450 mBar unter dem atmosphärischen Druck von ca. 1013 mBar ist). Der aktuelle Druck in der Gaszelle berechnet sich wie folgt:

$$P_{\text{absolut}} = P_{\text{atmosphäre}} - P_{\text{Manometer}}$$

## Auswertung des Versuches

Der Laserstrahl selbst und der reflektierte Strahl passiert die Gaszelle zwei Mal. Außerhalb der Gaszelle ändert sich die optische Weglänge der beiden Interferometerstrahlen während der Durchführung des Versuches nicht. Innerhalb der Gaszelle vergrößert sich die Wellenlänge bei Verringerung des Gasdruckes.

Nehmen wir an, dass die Zellenlänge  $d$  10 mal der Wellenlänge entspricht (in Wirklichkeit ist es natürlich sehr viel mehr). Wenn Sie die Zelle evakuieren, vergrößert sich die Wellenlänge irgendwann soweit, bis die „Zellenlänge“ noch  $9 \frac{1}{2}$  Wellenlängen beträgt. Da der Lichtstrahl die Gaszelle zwei mal durchläuft, ergibt sich eine Schwingung weniger beim Durchlauf durch

die Zelle. Dies hat denselben Effekt, wie eine Bewegung des verschiebbaren Spiegels um  $\frac{1}{2}$  Wellenlänge, was dem Effekt eines Interferenzmusterwechsels entspricht.

Ursprünglich gilt für die Wellenlänge des Lichtes in der Gaszelle (gezählt für beide Durchgänge de Lichtstrahes)  $N_i = 2d/\lambda_i$ . Bei Erreichen des Enddruckes ergibt sich für die Wellenlänge in der Zelle gilt  $N_f = 2d/\lambda_f$ . Die Differenz zwischen beiden Werten  $N_i - N_f$  ist gerade  $N$ , der Anzahl der Interferenzmusterwechsel, die Sie während des Evakuierens der Gaszelle zählten. Deshalb gilt:

$$N = 2d/\lambda_i - 2d/\lambda_f$$

Allerdings gilt :  $\lambda_i = 10/n_i$  und  $\lambda_f = 10/n_f$ , wobei  $n_i$  der Brechungsindex bei Umgebungsdruck und  $n_f$  der Brechungsindex bei Erreichen des Enddruckes in der Gaszelle ist. Deshalb gilt:

$$N = 2d(n_i - n_f)/\lambda_0$$

So dass

$$n_i - n_f = N\lambda_0/2d$$

gilt. Die Steigung der Geraden Brechungsindex (n) vs Druck ergibt sich zu:

$$\frac{n_i - n_f}{P_i - P_f} = \frac{N\lambda_0}{2d(P_i - P_f)}$$

- für:
- $P_i$  = Initialdruck
  - $P_f$  = Enddruck
  - $n_i$  = Brechungsindex von Luft bei  $P_i$
  - $n_f$  = Brechungsindex von Luft bei  $P_f$
  - $N$  = Anzahl der Interferenzmusterwechsel über den Zeitraum des Evakuierens
  - $\lambda_0$  = Wellenlänge des Lasers im Vakuum (siehe Datenblatt des Lasers)
  - $d$  = Länge der Gaszelle (30 mm)

Berechnen Sie die Steigung der Geraden  $n$  vs Druck.  
Zeichnen Sie auf ein separates Blatt Papier den Graphen.

### Fragestellungen

Wo in der grafischen Darstellung finden Sie  $n_{\text{atm}}$ , den Brechungsindex für den atmosphärischen Druck von 1013 mBar?

In dem Versuch wird ein linearer Zusammenhang zwischen dem Druck und dem Brechungsindex angenommen. Wie könnte man diese Annahme überprüfen?

Der Brechungsindex für ein Gas hängt von seiner Temperatur und dem Druck ab. Beschreiben Sie ein Experiment, mit dem die Temperaturabhängigkeit des Brechungsindexes für Luft experimentell bestimmt werden kann.

### Versuch 3 : Der Brechungsindex von Glas

#### Einführung

In Versuch 2 wurde der Brechungsindex von Luft durch langsames verändern der Dichte von Luft bei einer konstanten optischen Länge mithilfe des Michelson-Interferometers bestimmt. Das Verfahren eignet sich offensichtlich nicht für feste optische Medien wie Glas. In einem solchen Fall ist es notwendig die optische Länge des Lichtes durch das Medium Glas zu verändern. Dieser Versuch ist eine Einführung in ebendiese Methode.

#### Durchführung des Versuches

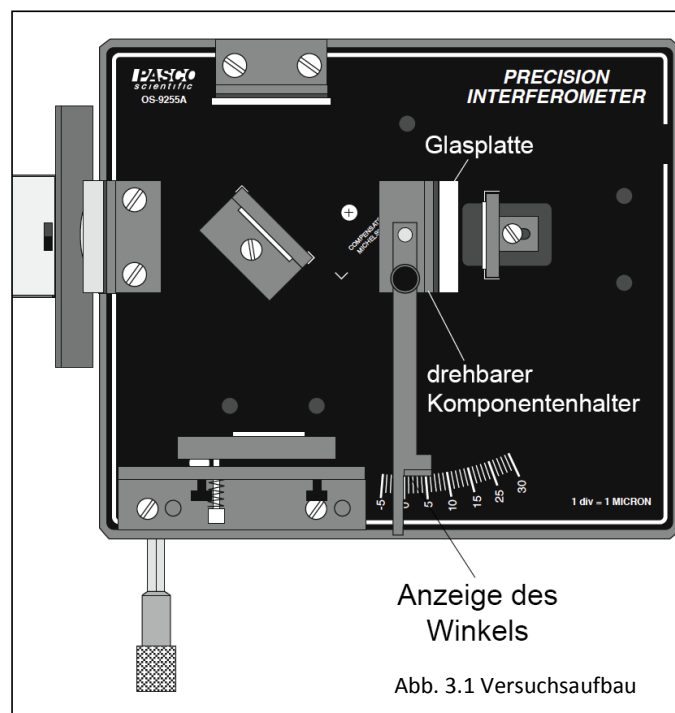


Abb. 3.1 Versuchsaufbau

Bauen Sie ein Michelson-Interferometer wie im einleitenden Kapitel beschrieben wird auf, so dass Sie auf dem Schirm ein sauberes Interferenzmuster sehen. Montieren Sie den drehbaren Komponentenhalter zwischen dem verschiebbaren Spiegel und dem Strahlteiler (vgl. Abb. 3.1). Achten Sie darauf, dass der Halter rechtwinklig zum Lichtstrahl ausgerichtet ist.



## Hinweis

Wenn der verschiebbare Spiegel zu weit in Richtung Strahlteiler montiert ist und der drehbare Komponentenhalter nicht mehr dazwischen passt, lösen Sie die Rändelschraube am Spiegel und schieben den Spiegel etwas zurück.

Befestigen die Glasplatte mit ihrer magnetischen Rückseite an dem Halter. Stellen Sie den drehbaren Halter mit Glasplatte nun so ein, dass die Kante des Arms mit der 0°-Marke auf der Interferometerbasis fluchtet. Entfernen Sie die Linse vor dem Laser. Halten sie nun den Projektionsschirm zwischen Glasplatte und den verschiebbaren Spiegel. Sehen sie nun einen hellen Lichtpunkt und weitere sekundäre Punkte auf dem Bildschirm, so verschwenken Sie den drehbaren Komponentenhalter (leicht) solange, bis nur noch ein heller Punkt zu erkennen ist. Setzen Sie nun den Projektionsschirm wieder an seinen ursprünglichen Platz und montieren die Linse vor der Laser-Lichtquelle. Es kann notwendig sein, den justierbaren Spiegel und die Aufbauten etwas nachzuzustieren bis Sie ein deutliches Interferenzmuster auf dem Schirm erkennen können. Drehen sie nun langsam den Komponentenhalter mit der Glasplatte aus der 0°-Position und zählen die Interferenzmusterwechsel. Fahren Sie mit der Drehung fort, bis Sie einen Winkel von  $\theta$  ( $\geq 10^\circ$ ) erreicht haben.

## Auswertung des Versuches

Im Prinzip ist die Berechnung des Brechungsindex verhältnismäßig einfach. Verschwenken Sie die Glasplatte, wird der optische Weg, den das Licht im Medium durchläuft, länger. Zur Berechnung des Brechungsindex führen Sie folgende Schritte durch:

Bestimmen Sie die Änderung der optischen Weglänge des Lichtstrahles, wenn die Glasplatte gedreht wird. Bestimmen Sie die Veränderung der Weglänge durch Glas  $d_g(\theta)$  und den entsprechenden Anteil durch Luft  $d_a(\theta)$  in Abhängigkeit vom Verstellwinkel der Glasplatte. Die Änderung der Pfadlänge in Abhängigkeit von der Anzahl der Interferenzmusterwechsel entspricht folgender Gleichung:

$$\frac{2n_a d_a(\theta) + 2n_g d_g(\theta)}{\lambda_0}$$

mit:

- $n_a$  = Brechungsindex von Luft (vgl. Versuch 2)
- $n_g$  = Brechungsindex von Glas (im Moment noch nicht bekannt)
- $N$  = Anzahl der Interferenzmusterwechsel über die Winkeländerung
- $\lambda_0$  = Wellenlänge des Lasers im Vakuum (siehe Datenblatt des Lasers)



Die Durchführung der Analyse für die Glasplatte ist recht komplex, so dass wir Ihnen die untenstehende Gleichung zur Berechnung des Brechungsindex basierend auf den Messungen an die Hand geben. Versuchen Sie trotzdem die Gleichung selbst herzuleiten. Dadurch verbessert sich das Verständnis für die Messung sowie der Interpretation der Messergebnisse.

$$\frac{(2t - N\lambda_0)(1 - \cos\theta)}{2t(1 - \cos\theta) - N\lambda_0}$$

mit  $t$  = Stärke der Glasplatte

*Hinweis:* Wir danken Prof. Ernest Henninger, DePauw University für die Formel. Sie ist der Publikation „*Light Principles and Measurement*“ von Monk, McGraw-Hill, 1937 entnommen.

#### Vorschläge für weitere Versuche

#### Twyman-Green-Interferometer

Als Twyman-Green-Interferometer konfiguriert bekommen Sie einen Einblick, wie Interferometrie zur Überprüfung optischer Komponenten praktisch eingesetzt wird. Hinweise zur Konfiguration finden Sie in dieser Anleitung im Kapitel *Aufbau eines Twyman-Green-Interferometers*.

Störungen des Interferenzmusters resultieren bei der zu testenden Linse aufgrund asphärischer Aberrationen. Drehen Sie die Linse etwas unter Veränderung ihrer Lage zur optischen Achse und beachten dabei die Veränderung des Interferenzmusters. Die Störungen resultieren teilweise aus dem Astigmatismus der Linse.

#### Spektrale Interferenzmuster

Obwohl Laserlicht für die Interferometrie prädestiniert ist, lassen sich Versuche auch mit jeder anderen monochromatischen Lichtquelle mit ausreichender Helligkeit durchführen. In der Regel lassen sich jedoch die Interferenzmuster nicht direkt auf einen Schirm projizieren. In diesem Fall erkennt man die Interferenzmuster wenn man direkt in den Strahlenteiler oder in den verschiebbaren Spiegel (bei der Fapry-Pérot-Methode) schaut.

Verwendet man eine spektrale Lichtquelle mit mehreren Spektrallinien, kann dies ein Filter erfordern, um eine einzelne Spektrallinie zu separieren.

#### Michelson-Interferometer

Eine Schwierigkeit bei der Verwendung einer Nicht-Laser-Lichtquelle bei der Methode nach Michelson ist die kürzere Kohärenzlänge. Aus diesem Grund sollte in diesem Fall ein Komperator verwendet werden. Er wird auf der Rückseite des Strahlteilers – auf der Seite gegenüber der Rändelschraube – magnetisch befestigt.

Auch ist wichtig, dass die optischen Pfade der zwei interferierenden Lichtstrahlen nahezu gleich sind. Um dies sicherzustellen, nehmen Sie das Interferometer mit einem Laser – sofern vorhanden – in Betrieb und bewegen den Spiegel solange, bis möglichst wenig Interferenzringe auf dem Schirm zu sehen sind. Theoretisch ergäbe sich ein homogener Lichtfleck, der den gesamten Bildschirm ausfüllt. In der Praxis ist dies aufgrund der optischen Unzulänglichkeiten und Randbedingungen jedoch nicht möglich. Entfernen Sie nun den Projektionsschirm. Sollten beim Blick in den Strahlteiler keine Interferenzringe erkennbar sein, verfahren Sie nach folgender Methode:

Befestigen Sie an der Oberfläche der Streuscheibe zwei sich kreuzende dünne Drähte oder Fäden, so dass Sie ein Fadenkreuz erhalten.

Platzieren Sie die so präparierte Streuscheibe zwischen der Lichtquelle und dem Strahlteiler. Justieren Sie den Winkel des Strahlteilers so, dass Sie beim Blick in den Strahlteiler ein Doppelbild des Fadenkreuzes sehen.

Verstellen Sie nun die Neigung des einstellbaren Spiegels solange, bis sich beide Fadenkreuze decken. Nun sollten Sie in der Lage sein, Interferenzmuster zu erkennen.

### **Fabry-Pérot-Interferometer**

Befestigen Sie an der Oberfläche der Streuscheibe zwei sich kreuzende dünne Drähte oder Fäden, so dass Sie ein Fadenkreuz erhalten.

Bauen Sie das Interferometer gemäß der Anleitung *Aufbau eines Fabry-Pérot-Interferometers* auf. Platzieren Sie die Streuscheibe mit dem Fadenkreuz zwischen Lichtquelle und dem feststehenden Spiegel.

Schauen Sie von hinten in den verschiebbaren Spiegel. Verstellen Sie nun die Neigung des einstellbaren Spiegels solange, bis sich beide Fadenkreuze decken. Nun sollten Sie in der Lage sein, Interferenzmuster zu erkennen.

### **Weißlicht-Interferenzmuster**

Nach sorgfältiger Ausrichtung des Interferometeraufbaus erhalten Sie auch Interferenzmuster bei Einsatz einer multichromatischen oder Weißlichtquelle. Das Verfahren entspricht dem oben beschriebenen für Nicht-Laser-Lichtquellen. Es wird jedoch empfohlen die Konfiguration zunächst mit einem Laser vorzunehmen und anschließend die Laserlichtquelle durch eine Weißlichtquelle zu ersetzen.

### **Einsatz eines Photometers**

Sie können ein Photometer zur Auswertung der Intensitätsverteilung der Interferenzmuster einsetzen. Damit können Sie Intensitätsverteilungen der unterschiedlichen Methoden

(Michelson und Fabry-Pérot) vergleichen. Zusätzlich lassen sich Polarisierungseffekte sehr viel genauer analysieren. Sie können auch das Photometer als Hilfsmittel zum Zählen der Interferenzmusterwechsel einsetzen.

### Wärmeverteilung in Luft

Bei Verwendung als Michelson-Interferometer können Sie den Einfluß von Temperaturänderungen der Luft qualitativ untersuchen. Entzünden Sie in der Nähe eines optischen Pfades ein Streichholz und beobachten das Interferenzmuster. Für eine quantitative Untersuchung könnten Sie eine luftdichte Zelle, die sich erwärmen lässt, konstruieren, um die Abhängigkeit des Brechungsindex von der Lufttemperatur zu bestimmen.

### Wichtiger Hinweis

Die Gaszelle eignet sich nicht zum Erwärmen !

### Bestimmung des Brechungsindex von Gasen

Bestimmen Sie den Brechungsindex für verschiedene Gase. Beachten Sie, dass die Gaszelle NICHT für Überdruck geeignet ist!

### Fabry-Pérot-Spektroskopie

Das Fabry-Pérot-Interferometer wird in abgewandelter Form als Spektrometer verwendet. Sehr dicht beieinander liegende Spektrallinien, die magnetisch aufgespalten wurden, lassen sich wesentlich genauer analysieren, als dies mit einem hochgenauen Beugungsgitter möglich wäre.

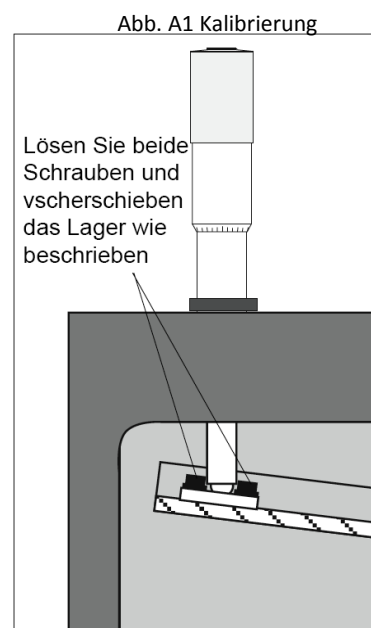
### Instandsetzung der Mikrometerverstellung

#### Kalibrierung des Mikrometers

Das Mikrometer ist werkseitig kalibriert. Sollte eine Neukalibrierung notwendig sein, folgen Sie den nachfolgenden Schritten.

Drehen Sie die Interferometerbasis um und entfernen die Bodenplatte.

Lösen Sie die in Abb. A1 gezeigten Schrauben. Schieben Sie die Lagerfläche in Richtung des Drehachse der Spiegelverstellung, so vergrößert sich der Weg bei einer Mikrometerumdrehung. Bei Verschieben in die entgegengesetzte Richtung verringert sich der Verstellweg bezogen auf eine Umdrehung der Mikrometerschraube.



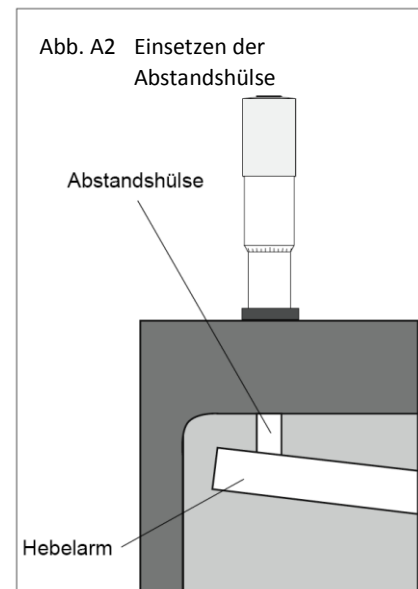
Ziehen Sie die beiden Schrauben an und montieren Sie die Bodenplatte.

Am einfachsten überprüfen Sie die Kalibrierung mit einem Laser bekannter Wellenlänge wie in Versuch 1 beschrieben.

### Mechanische Vorspannung der Mikrometerverstellung

Um eine extrem feine, spielfreie Einstellung des verschiebbaren Spiegels zu gewährleisten, steht die mechanische Verbindung zwischen Mikrometerschraube und der Verstellmechanik mit einer Feder unter mechanischer Vorspannung. Eine wichtige Rolle spielt hierbei eine Abstandshülse, die die Feder in ihrer Position fixiert. Normalerweise ändert sich an deren Position nichts. Durch äußere Krafteinwirkung (Stoß o.ä.) kann es unter Umständen passieren, dass sich die Hülse löst. Es macht sich dadurch bemerkbar, dass die Mikrometerverstellung nicht mehr funktioniert und einige Teile lose im Gehäuse liegen.

#### Einsetzen der Abstandshülse



Drehen Sie die Interferometerbasis um und entfernen die Bodenplatte. Positionieren Sie die Abstandshülse zwischen den beiden Kugellagern. Lassen Sie den Hebel los und überprüfen anschließend, ob das Bauteil richtig sitzt. Montieren Sie die Bodenplatte.

### Pflege der Spiegel

Die Spiegel und der Strahlteiler besitzen polierte und metallbedampfte Oberflächen. Verschmutzungen und Kratzer führen zu Verzerrungen der Interferenzmuster. Behandeln Sie die Bauteile mit größter Sorgfalt. Vermeiden Sie direktes Berühren der Oberflächen mit Fingern. Reinigen Sie ggf. die Oberflächen trocken mit einem sauberen Linsenreinigungstuch.

### Gaszelle

Reinigen Sie die Gaszelle gelegentlich mit einem sauberen Linsenreinigungstuch.

## Aufbewahrung

Drehen Sie die Mikrometerverstellung vollständig hinein, bevor Sie das Interferometer verstauen.

## Ersatzteile

Einzelne Komponente sind auf Anfrage als Ersatzteil lieferbar. Sollten Sie Teile benötigen, wenden Sie sich bitte unter Angabe der unten aufgeführten Bestell-Nr. und der benötigten Anzahl an **CONATEX-DIDACTIC Lehrmittel GmbH**

<b>Bauteilbezeichnung</b>	<b>Bestell-Nr.</b>
Basis zum Aufbau der opt. Komponenten (5 kg)	003-05137
Spiegel, in drei Punkten justierbar	003-03957
Strahlteiler	003-03956
Verschiebbarer Spiegel	003-03958
Komponentenhalter	003-05161
Kompensator	003-03958
Vakuum-Handpumpe mit Manometer	OS-8502
Gaszelle	003-05162
Drehbarer Komponentenhalter	003-05160
Aufbewahrungskoffer mit Formschaumeinsatz	650-05178
Projektionsschirm	003-05119
Streuscheibe	003-03941
Polarisator	003-04924
Glasplatte	003-04034
Bikonvexlinse (18mm)	003-03814
Bikonvexlinse (48mm)	003-03806

## Zusätzliche Informationen für die Lehrkraft

### Teil I – Allgemeines

	<u>Dm</u>	<u>Wellenlänge</u>
Michelson	$1.60 \times 10^{-5}$	$640.0 \times 10^{-9}$
	$1.60 \times 10^{-5}$	$640.0 \times 10^{-9}$
	$1.60 \times 10^{-5}$	$640.0 \times 10^{-9}$
Fabry-Pérot	$1.60 \times 10^{-5}$	$640.0 \times 10^{-9}$
	$1.50 \times 10^{-5}$	$600.0 \times 10^{-9}$
	$1.55 \times 10^{-5}$	$620.0 \times 10^{-9}$
Mittelwert:	$620.0 \times 10^{-9} \pm 16.7 \times 10^{-9}$	
Aktuell:	$632.8 \times 10^{-9}$	
% Differenz:	0.44%	

### Teil II – Allgemeines

Das Interferenzmuster wird bedingt durch den Lichtverlust durch den Polarisator etwas dunkler. Ansonsten ändert sich durch die Polarisation nichts.

Ein Einbringen eines Polarisators vor den verschiebbaren Spiegel hat fast keine Wirkung.

Der Kontrast des Interferenzmusters verringert sich etwas und das Muster dreht sich, wenn der Polarisator gedreht wird.

Es entsteht kein Interferenzmuster, wenn sich beide Filter nicht gleichsinnig ausgerichtet sind.

### Teil II – Auswertung des Versuches

Der von uns verwendete Laser war unpolarisiert und eine Polarisation schien sich mit der Zeit nicht zu verändern.

Nein, es gibt keine Veränderung. Das bestätigt unsere Annahme, dass der verwendete Laser unpolarisiert ist.

Kreuzpolarisierte Wellen interferieren nicht.

## Antworten auf Fragen

Die Änderung der Pfadlänge ist das Doppelte des Verstellweges des Spiegels.  
 Die Messung mehrerer Interferenzwechsel und die Auswertung mehrerer Messdurchläufe reduzieren die Wahrscheinlichkeit von zufälligen Messfehlern.  
 Die Ergebnisse sind etwa gleich. Bei dem Verfahren nach Fabry-Pérot sind die Interferenzringe schärfer, was die Fehleranfälligkeit bei der visuellen Auswertung reduziert.  
 Ein Unterschied ist vermutlich auf unsere Messunsicherheit zurückzuführen.  
 Beschränkende Faktoren sind System-Ungenauigkeiten und Ungenauigkeiten in der Mikrometerverstellung.  
 Sie können sich verzählt haben oder eine ungenaue Positionierung der Muster bezüglich der Referenzmarke führte zu Fehlern.  
 Damit Strahlen interferieren, muss die Polarisationsrichtung dieselbe sein.

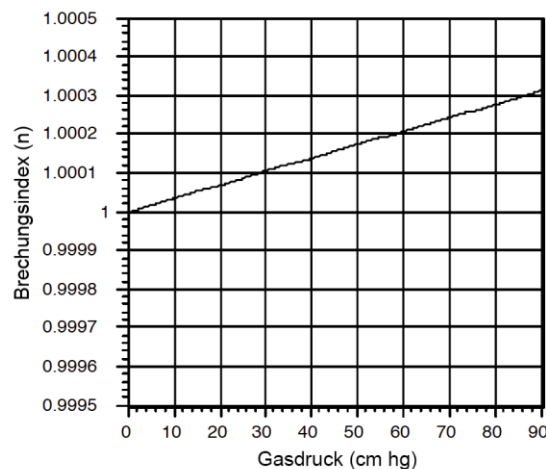
## Versuch 2 : Der Brechungsindex von Luft

### Durchführung des Versuches

Die Gaszelle ist richtig ausgerichtet, wenn die Vorder- und Rückseite so ausgerichtet sind, dass sich ein eindeutiges Interferenzmuster ergibt. Ein möglicherweise sehr schwach ausgebildetes sekundäres Interferenzmuster hat keine negative Auswirkung auf die Messung.

Wenn Sie die Gaszelle zuerst evakuieren und anschließend während des Zählens der Interferenzmusterwechsel die Zelle belüften, gestaltet sich die Durchführung des Versuches etwas einfacher als der umgekehrte Weg (Zählen beim Evakuieren).

Der mittlere Wert der Steigung, wenn Sie beim Initialwert von 60 cm hg beginnen ist  $3.462 \times 10^{-6}$ .



### Antworten auf die Fragen

Extrapolieren Sie aus der Steigung der Geraden und dem (bekannten) Brechungsindex im Vakuum:

$$n_{\text{atm}} = 1.000263$$

Messen Sie den Brechungsindex bei verschiedenen Drücken und überprüfen Sie, ob ein linearer Zusammenhang besteht (was der Fall ist).

Die Antworten variieren; Sie sollten jedoch in Betracht ziehen, dass sich die Luft in einem Zweig des Interferometers erwärmt, bzw. das Interferometer selbst erwärmt wird.

### Versuch 3 : Der Brechungsindex von Glas

#### Durchführung des Versuches

Die Glasplatte muß exakt senkrecht zum Laser positioniert werden, um eine genaue Berechnung des Brechungsindex zu gewährleisten. Hierbei kommt es zu schwachen sekundären Interferenzmustern (Fabry-Pérot-Interferenzen entstehen durch die Vorder- und Rückseite der Glasplatte) in der Mitte des Projektion-Schirmes.

Wichtig ist einen möglichst großen Winkel bei der Messung zu verwenden. Die Messung des Winkels sollte möglichst genau abgelesen werden.

#### Auswertung des Versuches

Die Gleichung aus der Publikation „*Optics of the Electromagnetic Spectrum*“ von C.L. Andrews (Prentice-Hall, 1960) lautet

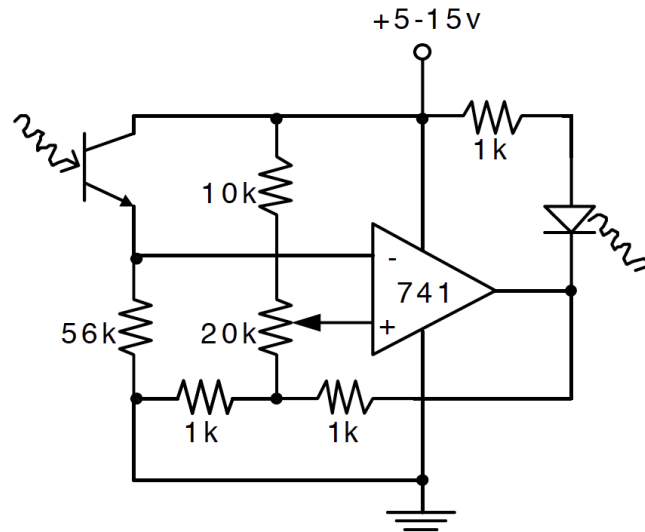
$$n_g = \frac{(2t - N\lambda_0)(1 - \cos\theta) + \left(\frac{N^2\lambda_0^2}{4t}\right)}{2t(1 - \cos\theta) - N\lambda_0}$$

Der zweite Term ist für sichtbare Wellenlängen vernachlässigbar und kann deshalb vernachlässigt werden.

#### Allgemeine Bemerkungen

Wenn Sie eine größere Anzahl von Interferenzmusterwechsel zählen möchten, werden Sie feststellen, dass dies recht anstrengend für die Augen sein kann. Die Gefahr, dass Sie sich dabei verätzen, ist nicht gering. Mit der nachfolgenden Schaltung können Sie sich bei Bedarf eine Hilfe zum Auszählen schaffen.





Die Photodiode sollte auf eine Stahlplatte montiert werden, die sich auf dem magnetischen Halter statt des Projektionsschirmes befestigen lässt. Maskieren Sie die Fotodiode mit einem Stück Isolierband mit einem kleinen Loch in der Mitte. Justieren Sie mit dem 20kΩ Potentiometer die Empfindlichkeit so, dass bei einem Interferenzmusterwechsel die LED kurz aufleuchtet. So lassen sich die Interferenzmusterwechsel einfacher zählen.

Die Schaltung kann auch benutzt werden um mit einem Interface (PASPORT-Interface mit Strom- / Spannungssensor) die Interferenzmusterwechsel erfasst werden können.

Hinweis:

Das vorliegende Dokument ist aus dem Englischen übersetzt (CONATEX-DIDACTIC Lehrmittel GmbH 2014). Das Original stammt von PASCO scientific, 10101 Foothills Blvd., Roseville, California, 95747-7100 USA.